

Ergänzungsdokument der Glattwerk AG zu den Werkvorschriften CH

Januar 2024



Ergänzt die Anschlussbedingungen aus den Werkvorschriften CH von Verbraucher-, Energieerzeugungs- und elektrischen Speicheranlagen an das Niederspannungsnetz im Versorgungsgebiet Dübendorf, Gockhausen und netznahen Randgebieten.



Zuverlässig und vorausschauend

Herausgeber

Glattwerk AG
Usterstrasse 111
8600 Dübendorf
Telefon +41 44 801 68 11
info@glattwerk.ch
www.glattwerk.ch

Autoren der Erstauflage (Ausgabe 2023)

Bondolfi Marco

Glattwerk AG
EW Hoheitliche Aufgaben

Holliger Markus

Glattwerk AG
Bereichsleiter Elektrizitätsversorgung

Lutz Claudio

Glattwerk AG
Netzplaner NS, MS, öB

Chronologie

September – Dezember 2023

Erarbeitung der neuen Werkvorschrift der Glattwerk AG (WV Glattwerk AG 2023)

Januar 2024

Genehmigung durch GL

Januar 2024

Veröffentlichung

Sprache

Sprachliche Gleichstellung der Geschlechter:

Das Dokument ist im Sinne der einfacheren Lesbarkeit in der männlichen Form gehalten. Alle Rollen und Personenbezeichnungen beziehen sich jedoch sowohl auf Frauen wie auch auf Männer. Wir danken für Ihr Verständnis.

Inhaltsverzeichnis

1. Allgemeines	5
1.1 Grundlagen	5
1.2 Geltungsbereich	5
2. Meldewesen	6
2.1 Meldepflicht	6
2.6 Sicherheitsnachweis (SiNa)	6
4. Überstromschutz	6
4.3 Steuer-Überstromunterbrecher	6
5. Netz- und Hausanschlüsse	7
5.1 Erstellung des Netzanschlusses	7
5.4 Hausleitung	7
6. Bezüger- und Steuerleitungen	7
6.2 Steuerleitungen	7
7. Mess-, Steuer- und Kommunikationseinrichtungen	8–9
7.1 Allgemeines	8
7.2 Plombierung	8
7.4 Fernauslesung	8
7.5 Standort und Zugänglichkeit	9
7.6 Montage der Mess- und Steuerapparate	9
7.7 Anordnung und Bezeichnung der Messeinrichtung	9
7.8 Nischen, Schutzkästen und Schliesssysteme	10
7.9 Messeinrichtungen mit Stromwandlern	10
7.10 Verdrahtung der Messeinrichtung	10

8. Verbraucheranlagen	11
8.1 Allgemeines	11
9. Kompensationsanlagen, Aktivfilter und Saugkreisanlagen	11
9.1 Allgemeines	11
10. Energieerzeugungsanlagen (EEA)	12
10.1.1 Spezielle Bestimmungen Glattwerk AG	12
10.2 Meldepflicht	12
10.2.2 Meldepflicht an die Glattwerk AG	12
10.3.2 Messung	12
10.5 Aufhebung oder Begrenzung des Parallelbetriebs	13
10.7 Zusammenschluss zum Eigenverbrauch	13
11. Elektrische Energiespeicher und unterbrechungsfreie Stromversorgungsanlage (USV)	13
11.1 Elektrische Energiespeicher	13
12. Ladeinfrastruktur für Elektrofahrzeuge	14
12.2 Allgemeines	14
13. Anhang	15

1. Allgemein

1.1 Grundlagen

(3) Zusätzlich zu den NIN und den vorliegenden Vorschriften sind die folgenden Unterlagen betreffend der Ausführung von elektrischen Installationen, angeschlossen an das Niederspannungsverteilnetz der Glattwerk AG, zu beachten:

- eidgenössische Gesetze und Verordnungen
- kantonale und kommunale Verordnungen, Normen, Richtlinien, Empfehlungen und Vorschriften
- die diesbezüglichen Branchenempfehlungen des VSE
- die speziellen Anschlussbedingungen der Glattwerk AG
- Formulare und Verträge
- Preisblätter

(4) Aufwendungen für fehlende Meldungen, allfällige Schäden und zusätzliche Umtriebe, die der Glattwerk AG aus der ungenügenden Beachtung der Bestimmungen der WV-Glattwerk AG erwachsen, können von der Glattwerk AG gemäss dem jeweilig gültigem [Preisblatt](#) in Rechnung gestellt werden.

1.2 Geltungsbereich

(2) Die Glattwerk AG kann die vorliegende Vorschrift jederzeit dem aktuellen Stand der Technik anpassen, ändern oder ergänzen.

2. Meldewesen

2.1 Meldepflicht

(4) Für das Meldewesen ist das Portal ElektroForm 15 oder [ElektroForm online](#) zu verwenden. Folgende Standardformulare sind zu verwenden:

- a) Technisches Anschlussgesuch (TAG)
- b) Installationsanzeige (IA)
- c) Apparatebestellung Mess- und Steuereinrichtungen (AB)
- d) Sicherheitsnachweis (SiNa) / Mess- und Prüfprotokoll nach NIV

Weitere Unterlagen können ebenfalls über das Portal ElektroForm eingereicht werden und von der Glattwerk AG eingefordert werden.

2.6 Sicherheitsnachweis (SiNa)

(1) Mit der Übergabe der Installation an den Netzanschlussnehmer ist der Glattwerk AG eine Kopie des SiNa und des zugehörigen Mess- und Prüfprotokolls (M+P) zu übergeben.

(2) Die Glattwerk AG kann bei der Schluss- und Abnahmekontrolle wie auch bei der periodischen Kontrolle weitere technische Unterlagen einfordern.

4. Überstromschutz

4.3 Steuer-Überstromunterbrecher

(1) Vor TRE oder Schaltuhren im Eigentum der Glattwerk AG ist ein Überstromunterbrecher mit plomberbarer Haube, 1L + N, 10 A / 13 A / 16 A zu montieren. Bei Verwendung eines Sicherungselementes ist das Modell 25 A / 500 V zu wählen.

5. Netz- und Hausanschlüsse

5.1 Erstellung des Netzanschlusses

(8) Brandschutztechnische Auflagen sind bauseits zu erstellen und zu unterhalten.

5.4 Hausleitungen

(8) Für Kleinstanschlüsse ist die minimale Nennstromstärke des Anschluss-Überstromunterbrechers von 10 A zu verwenden.

6. Bezüger- und Steuerleitungen

6.2 Steuerleitungen

(2) Für Steuerleitungen zu weiteren Unterverteilungen ist der künftige Steuerbedarf nach Steuerleiterlegende (Ziff. 7) vorzubereiten.

(4) Der Steuer-Neutralleiter muss ab dem Steuer-Überstromunterbrecher eine graue Isolation aufweisen und durchgehend mit der Leiternummer 0 gekennzeichnet sein. Er ist ausgangsseitig am Neutralleitertrenner des Steuer-Überstromunterbrechers anzuschliessen und darf mit keinem anderen Neutralleiter verbunden werden ([vgl. Anhang A6.2.4](#)).

(7) Für jede Steuerfunktion ist ein separater Steuerleiter erforderlich. Die Steuerfunktionen müssen durch den Installateur auf einer unmittelbar beim Steuerapparat dauerhaft befestigten Legende mit den zugehörigen Leiternummern eingetragen werden.

0 Steuer-Neutralleiter	4 Aussenbeleuchtung
1	5 Tarif (Wohnen)
2 Boiler Nacht	6 Ladestation E-Fahrzeuge
3 Lastabwurf (WP, Sauna, etc.)	7 Fernsteuerung PVA \leq 30 kVA

(10) In Hausleitungen sind vom Steuerapparat bis zu den Messapparaten mindestens 4 Steuerleiter (inkl. Steuer-Neutralleiter) einzuziehen. Bei Bedarf kann die Glattwerk AG eine andere Anzahl Steuerleiter verlangen. Der künftige Steuerbedarf ist zu berücksichtigen und vorzubereiten.

7. Mess-, Steuer- und Kommunikationseinrichtungen

7.1 Allgemeines

(5) Werden Messeinrichtungen nicht mehr benötigt, sind diese demontieren zu lassen. Eine Abbestellung ist der Glattwerk AG durch ein Formular im Portal ElektroForm oder per E-Mail schriftlich zu melden.

(6) Die Messeinrichtung ist korrekt zuzuordnen und ihrem Zweck entsprechend eindeutig und dauerhaft zu bezeichnen. Die Bezeichnung soll sich durchgehend nach den Richtlinien der amtlichen Wohnungsnummerierung richten. Verantwortlich dafür ist der Installateur respektive der Netzanschlussnehmer. Zur Hilfestellung gilt das Merkblatt der Baudirektion Kanton Zürich. ([GWR-ZH](#))

(9) Messwandler und Prüfklemmen sind nach der Genehmigung der Installationsanzeige bei der Glattwerk AG zu beziehen und bauseits zu montieren.

(10) Die zur Steuerung von Verbraucher-, Energieerzeugungs- und elektrischen Energiespeicheranlagen erforderlichen Schaltapparate wie Schütze, Relais, Schalter etc. müssen plombierbar sein. Diese sind nach der Genehmigung der Installationsanzeige bei der Glattwerk AG zu beziehen und bauseits zu montieren.

7.2 Plombierung

(3) Das Entfernen der Plomben muss der Glattwerk AG unverzüglich schriftlich gemeldet werden. Ein Versäumnis wird gemäss gültigem [Preisblatt](#) in Rechnung gestellt.

7.4 Fernauslesung

(1) Die Fernauslesung im Versorgungsgebiet der Glattwerk AG erfolgt über Glasfaser. Bei Neu-/Umbau-ten und bei Hauptverteilersatz ist eine OTO-Dose und eine Steckdose T13 hinter der Zählerplatte des RSE bauseits vorzubereiten.

(2) Für Fernauslesungen und die Nutzung zusätzlicher Dienste kann die Glattwerk AG zusätzliche Installationen für Kommunikationseinrichtungen und -verbindungen verlangen.

7.5 Standort und Zugänglichkeit

(6) Nach Absprache mit der Glattwerk AG ist der Zugang zum Messstandort durch andere Möglichkeiten, z.B. Schlüsselrohr, Schlüsseltresor, etc., dauernd und gefahrlos zu gewährleisten. Der Zugang zu weiteren privaten Räumen darf nicht möglich sein.

(7) Die einzuhaltenden Abstände zwischen Messeinrichtung und Gebäudeteilen, Nischen sowie Gänge sind gemäss [Schema A 7.5-7.1](#) festgelegt.

7.6 Montage der Mess- und Steuerapparate

(1) Die Montageplätze für Messeinrichtung und Steuerapparate sind gemäss [Schema A 7.5-7.1](#) oberkant bis maximal 2000 mm und unterkant nicht unter 800 mm (in Schutzkasten 600 mm) anzuordnen.

(2) Für die Montage der Messeinrichtung und der Steuerapparate sind normierte (400 x 250 mm) oder von der Glattwerk AG zugelassene Apparatetafeln zu verwenden. [Schemablatt \(A 7.6.2 a/b\)](#)

7.7 Anordnung und Bezeichnung der Messeinrichtung

(1) Bezüger-Überstromunterbrecher, Elektrizitätszählerplatz, Unterverteilung und Wohnung/Gewerberaum müssen dauerhafte, eindeutige, ihrem Zweck entsprechende und durchgehend identische Nummerierungen oder Bezeichnungen enthalten. Es gilt die amtliche Wohnungsnummerierung nach dem Merkblatt der Baudirektion Kanton Zürich. [\(GWR-ZH\)](#)

(2) Mit der Apparatebestellung sind der Glattwerk AG die offiziellen Objekt- und Lagebezeichnungen mitzuteilen. Es gilt die amtliche Wohnungsnummerierung nach dem Merkblatt der Baudirektion Kanton Zürich. [\(GWR-ZH\)](#)

7.8 Nischen, Schutzkästen und Schliesssysteme

(5) Für Zugangstüren zu Nischen, Aussen- und Schutzkästen sowie von aussen zugänglichen Messeinrichtungen sind Schliessvorrichtungen gemäss Vorgaben, nach Absprache mit der Glattwerk AG zu verwenden. Wird ein Sicherheitsschloss gewünscht, so kann ein Schloss für zwei Zylinder oder ein von der Glattwerk AG gegen Verrechnung abgegebenes Schlüsselrohr eingebaut werden.

7.9 Messeinrichtungen mit Stromwandlern

(3) Die Stromwandler Spezifikationen werden durch die Glattwerk AG bestimmt. Die Stromwandler und die Prüfklemmen müssen gegen Vorweisen der bewilligten Installationsanzeige bei der Glattwerk AG bezogen werden.

(10) Der Leiterquerschnitt des Strom- und Spannungspfades ist entsprechend dem Schema der Glattwerk AG auszuführen. ([Vgl. Anhang A7.9.10](#))

7.10 Verdrahtung der Messeinrichtungen

(4) Alle Elektrizitätszählerplätze mit einer Direktmessung sind mit einer Zählersteckklemme gemäss [Schemablatt \(A 7.6.2\)](#) vorzubereiten.

Zugelassene Produkte bis
max. 16mm² Verdrahtung:

- Hager Zählersteckklemme
KJ30S
- Seidel Zählersteckklemme
SL-ZAKD 80(128)A-1N
- eweco Zählersteckklemme
EWC961-80-1N

Zugelassene Produkte
25mm² Verdrahtung:

- Hager Zählersteckklemme
KJ31CH01
- Seidel Zählersteckklemme
SL-AKS/Z 80(128)A-1N
- eweco Zählersteckklemme
EWC961-80-1N

8. Verbraucheranlagen

8.1 Allgemeines

(7) In Anlagen, die einen ununterbrochenen Betrieb erfordern (Wärmepumpen, Pumpenanlagen, Kühlanlagen usw.), kann die Glattwerk AG im Hinblick auf einen möglichen Netzausfall die verzögerte Wiedereinschaltung verlangen. Die Einschaltverzögerung wird mit der Installationsanzeige bekannt gegeben.

9. Kompensationsanlagen, Aktivfilter und Saugkreisanlagen

9.1 Allgemeines

(4) In den Niederspannungsverteilnetzen mit Netzkommandoanlagen müssen die Kondensatoren verdrosselt sein, abgestimmt auf die Rundsteuerfrequenz von 725 Hz der Glattwerk AG.

(5) 725Hz ist die Rundsteuerfrequenz im Versorgungsgebiet der Glattwerk AG.

10. Energieerzeugungsanlagen (EEA)

10.1.1 Spezielle Bestimmungen Glattwerk AG

(1) Ein separater Produktionszähler wird gefordert. Der Zählerplatz und die Anbindung an die Fernauslesung sind bauseits zu erstellen.

(2) Die Anbindung an die Fernauslesung mit einer OTO-Dose an das Glasfasernetz ZFA und einer T13 Steckdose hinter der Zählerplatte des Rundsteuerempfängers ist bauseits bereitzustellen.

(3) Netzseitige Ansteuerung durch die Rundsteuerung je nach Anlagegrösse pro Anschlusspunkt.

[\(Anhang A10.1.1.3\)](#)

PV-Anlagen-Grösse	Ansteuerung
bis 30 kVA	Lastabwurf mit Sperrschütz glattwerk AG
30-100 kVA	Regelung Wirkleistung (P) 0-30-60-100% mit separatem Rundsteuerempfänger
100-250 kVA	Regelung Wirkleistung (P) 0-30-60-100% und Regelung Blindleistung ($\cos \phi$) 0.9 kap. -0.9 ind. mit je einem separatem Rundsteuerempfänger
>250 kVA	Steuerung und Anbindung an das Leitsystem gemäss Absprache mit Glattwerk AG

10.2 Meldepflichten

10.2.2 Meldepflicht an die Glattwerk AG

(1) EEA, die fest oder steckbar mit dem Netz verbunden sind, müssen im Voraus der Glattwerk AG gemeldet werden.

(2) Balkonkraftwerke sind mit dem [Anmeldeformular Plug&Play Photovoltaikanlage](#) zu melden.

10.3.2 Messung

(1) Für die Einspeisung an das Niederspannungsverteilstromnetz wird ein zusätzlicher Produktionszähler installiert. Der Zählerplatz ist nach [Schemablatt \(A 10.3.2 a/b\)](#) vorzubereiten. Die Fernauslesung erfolgt über Glasfaser und die Messdaten können über die glattpower App eingesehen werden.

10.5 Aufhebung oder Begrenzung des Parallelbetriebes

(3) Es besteht kein Anspruch auf Entschädigung durch die Glattwerk AG.

10.7 Zusammenschluss zum Eigenverbrauch

(3) Für den Anschluss von ZEV-Anlagen gelten zudem die diesbezüglichen Bestimmungen gemäss dem [Anmeldeformular ZEV](#) der Glattwerk AG.

11. Elektrische Energiespeicher und unterbrechungsfreie Stromversorgungsanlagen (USV)

11.1 Elektrische Energiespeicher

(6) Elektrische Energiespeicher sind gemäss [Schemablatt \(A 10.3.2 b\)](#) hinter dem PV-Produktionszähler zu installieren.

12. Ladeinfrastruktur für Elektrofahrzeuge

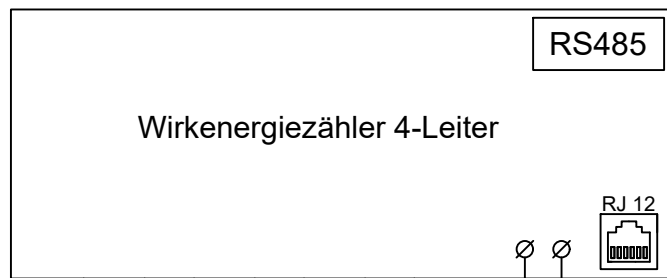
12.2 Allgemeines

(7) Für den Anschluss von Ladeanlagen sind die weiteren Bestimmungen der Glattwerk AG zu beachten.

[\(Vgl. Anhang A12.2.7\)](#)

- a) Sämtliche Ladestationen und CEE-Steckdosen bei Parkmöglichkeiten sind über eine Lastabwurfschaltung zu steuern.
- b) Sind mehr als zwei Ladestationen hinter dem gleichen Hausanschlussüberstromunterbrecher angeschlossen, so sind alle Ladestationen über ein Lademanagementsystem anzusteuern.
- c) Für die Aufschaltung des E-Mobility-TRE-Signals ist eine Apparatebestellung (ElektroForm) mit Inbetriebnahme Termin einzureichen.

13. Anhang



RS485

Wirkenergiezähler 4-Leiter

RJ 12

Abschlaufen der Zähler
Patchkabel RJ12 - RJ12
Beispiel E-Nr. 101 778 309

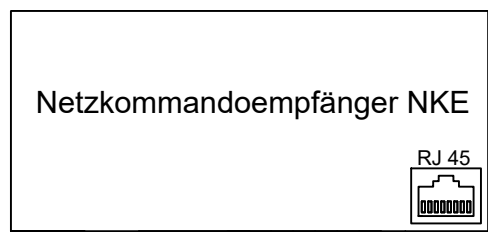
5 0

1.5 mm²

L1
L2
L3
N

Bezügersicherungen

L1
L2
L3
N



RJ 45

Netzkommandoempfänger NKE

9
8
7
6
5
4
3
2
1
0

Legende Steuerleiter:	
0	Steuer- Neutralleiter
1	
2	Boiler Nacht
3	Lastabwurf (WP, Sauna, etc.)
4	Aussenbeleuchtung
5	Tarif
6	Ladestation E-Fahrzeuge
7	Fernsteuerung EEA ≤ 30kVA

Steuersicherung
Gr. 2 - 10 A
Haube plombiert

Steuerleiterklemmblock
plombierbar
0-9

2.5 mm²

L
N

Direkt-Messeinrichtung



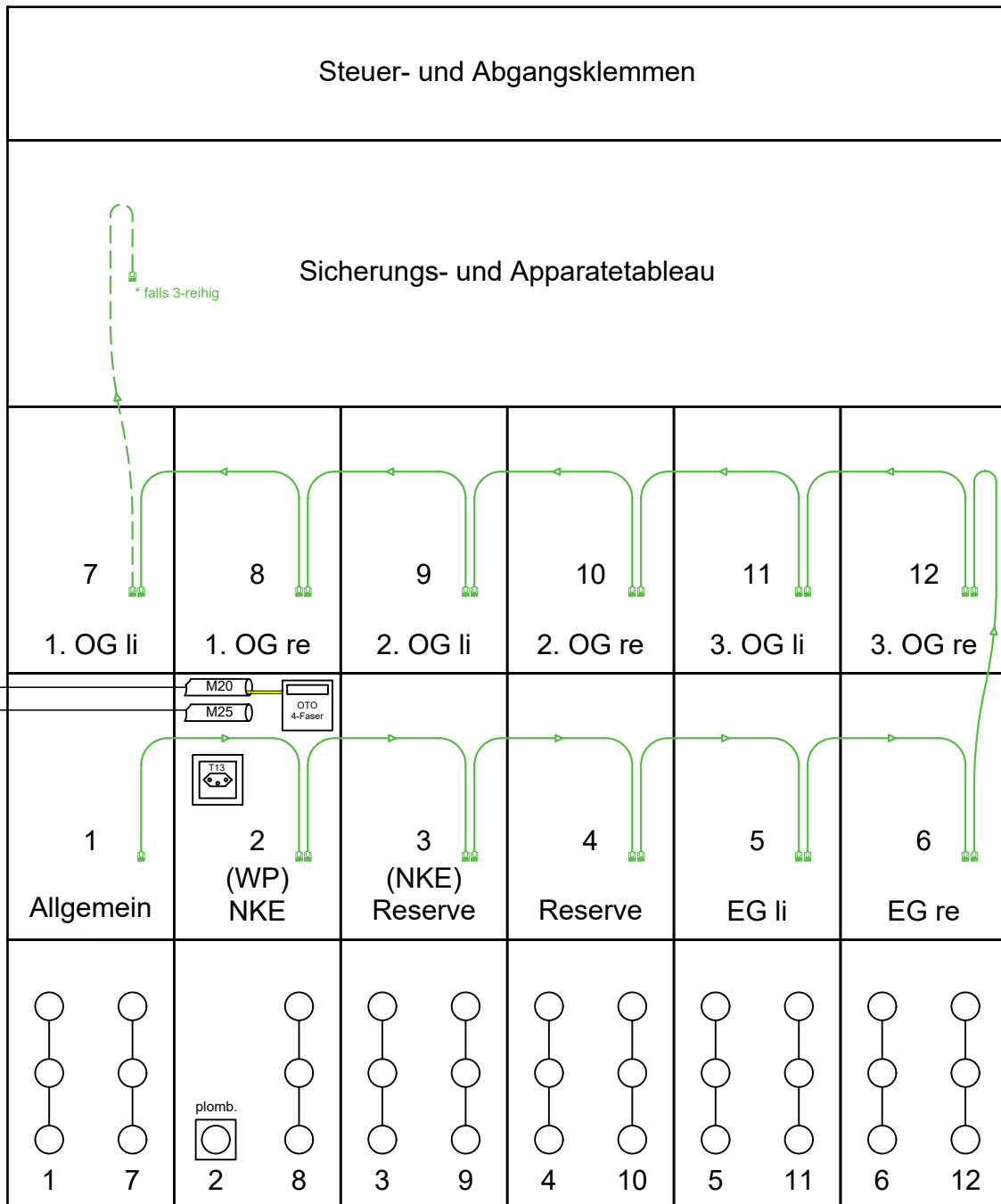
Glattwerk AG
Usterstrasse 111
8600 Dübendorf
T 044 801 68 11
www.glattwerk.ch

Ergänzungsdokument zu Werkvorschriften

Gezeichnet	Änderung	Kontrolle	Datum
cl	—	mbo	31.03.2023
—			

Anhang 6.2.4

A4_hoch



- Zählerplätze für Direktmessungen sind mit Zählersteckklemmen gemäss Ergänzungsdokument zu Werkvorschriften auszurüsten und mit transparenten, plombierbaren Abdeckungen zu versehen.
- Die Wohnungsnummerierung hat gemäss dem Ergänzungsdokument zu Werkvorschriften erfolgen.
- Hinter der Netzkommando-Empfängerplatte muss eine Steckdose T13 montiert werden.
- Bei Gasmengenumwerter muss ein 230V-Direktanschluss in EX-Ausführung vorbereitet werden.
- Für die Zählerfernauslesung muss der ZFA-Bus zwischen den Zählerplatten links unten beginnend abgeschlauft werden. Das Patchkabel muss ab Durchführung mind. 20 cm herausragen. Zusätzlich ist hinter der Apparatetafel eine Reserveschleufe vorzusehen. Beispiel E-Nr. 101 778 309 Signalkabel RJ-12 - RJ12, 1.5m
- Es dürfen max. 35 Apparate pro Bus abgeschlauft werden.

Zählerverteilung mit ZFA-Bus



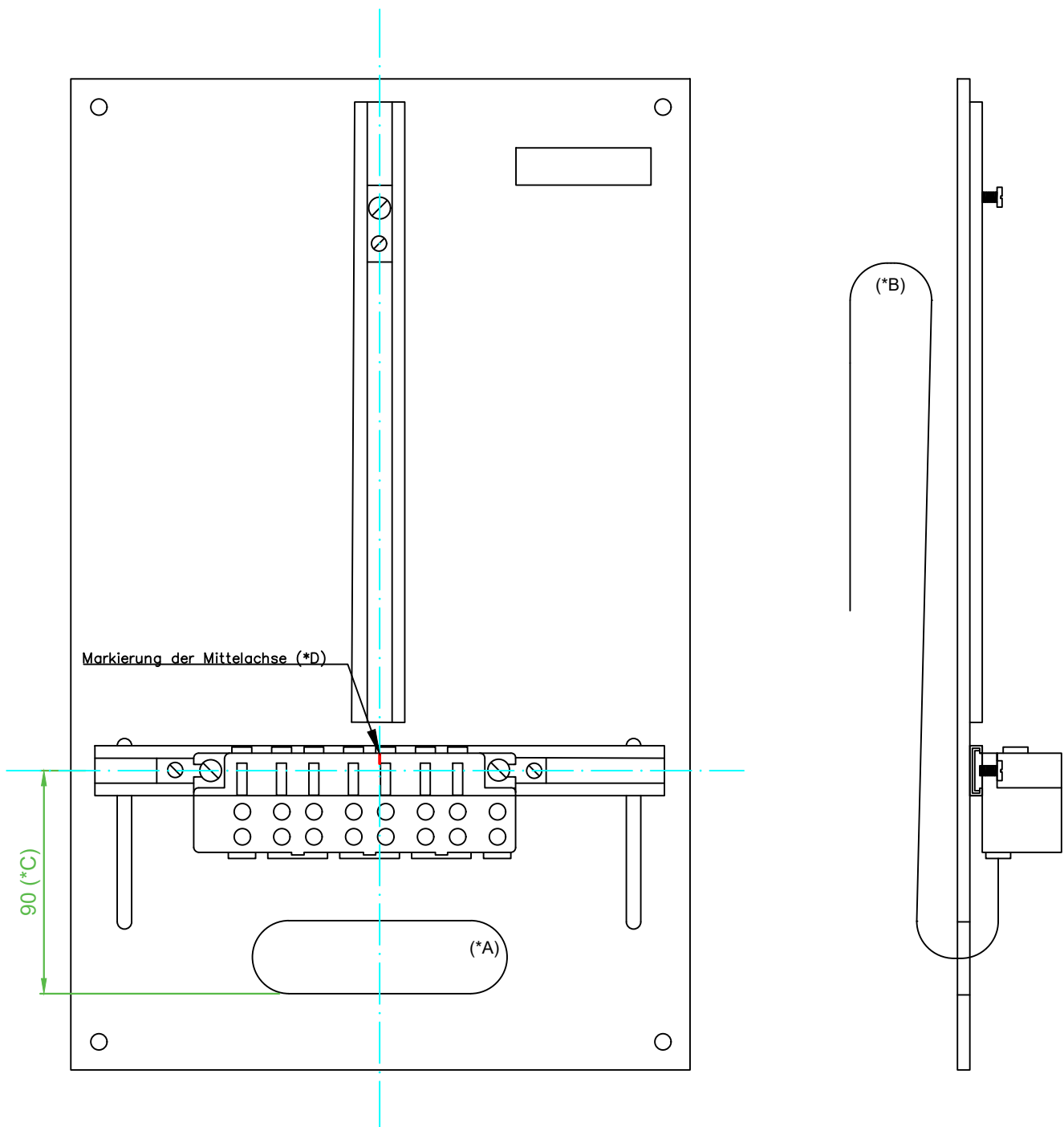
Glattwerk AG
 Usterstrasse 111
 8600 Dübendorf
 T 044 801 68 11
 www.glattwerk.ch

Ergänzungsdokument zu Werkvorschriften

Anhang 7.5.7.1

A4_hoch

Gezeichnet	Änderung	Kontrolle	Datum
cl	—	mbo	28.04.2023
—	—	—	—



* Montagehinweise:

- A) Keine Zählerplatte mit einzelnen Durchgangslöchern verwenden.
- B) Reserveschleufe gemäss Werkvorschriften 150 mm vorsehen.
- C) Der Abstand zwischen unterkante Leiterdurchführung bis mitte horizontale Apparateschiene muss 90 mm betragen.
- D) Die Mittelachsenmarkierung der Zählersteckklemme muss mit der Mittelachsenmarkierung der vertikalen Apparateschiene ausgerichtet sein.
- E) Zählersteckklemmen 63 A nur bis 16 mm² Leiterquerschnitt verwenden.
- F) Verdrahtung ab 10 mm² Leiterquerschnitt ist mit Litze auszuführen.

Zugelassene Zählersteckklemmen:

- Hager Zählersteckklemme KJ30S
- Seidl Zählersteckklemme SL-ZAKD 80(128)A-1N
- Eweco Zählersteckklemme EWC 961-80-1N

Zählerplatz Direktmessung 63 A



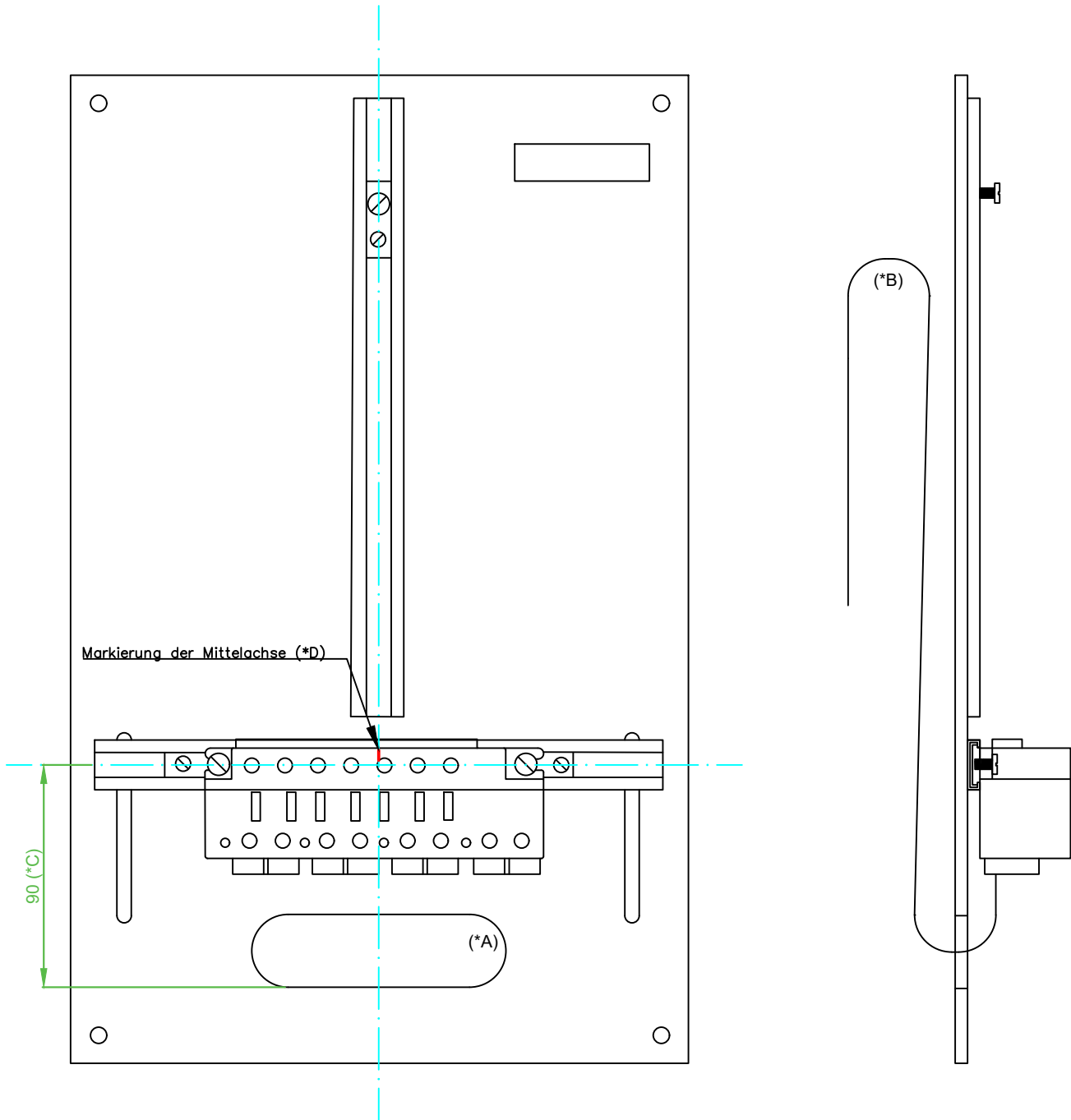
Glattwerk AG
 Usterstrasse 111
 8600 Dübendorf
 T 044 801 68 11
 www.glattwerk.ch

Ergänzungsdokument zu Werkvorschriften

Anhang 7.6.2A

A4_hoch

Gezeichnet	Änderung	Kontrolle	Datum
cl	—	mbo	14.04.2023
—			



* Montagehinweise:

- A) Keine Zählerplatte mit einzelnen Durchgangslöchern verwenden.
- B) Reserveschleife gemäss Werkvorschriften 150 mm vorsehen.
- C) Der Abstand zwischen unterkant Leiterdurchführung bis mitte horizontale Apparateschiene muss 90 mm betragen.
- D) Die Mittelachsenmarkierung der Zählersteckklemme muss mit der Mittelachsenmarkierung der vertikalen Apparateschiene ausgerichtet sein.
- E) Zählersteckklemmen 80 / 100 A nur für 25 mm² Leiterquerschnitt verwenden.
- F) Verdrahtung ist mit Litze auszuführen.

Zugelassene Zählersteckklemmen:

- Hager Zählersteckklemme KJ31CH01
- Seidl Zählersteckklemme SL-AKS/Z80(128)A-1N
- Eweco Zählersteckklemme EWC 961-80-1N

Zählerplatz Direktmessung 80 A



Glattwerk AG
 Usterstrasse 111
 8600 Dübendorf
 T 044 801 68 11
 www.glattwerk.ch

Ergänzungsdokument zu Werkvorschriften

Gezeichnet	Änderung	Kontrolle	Datum
cl	—	mbo	28.04.2023
—			

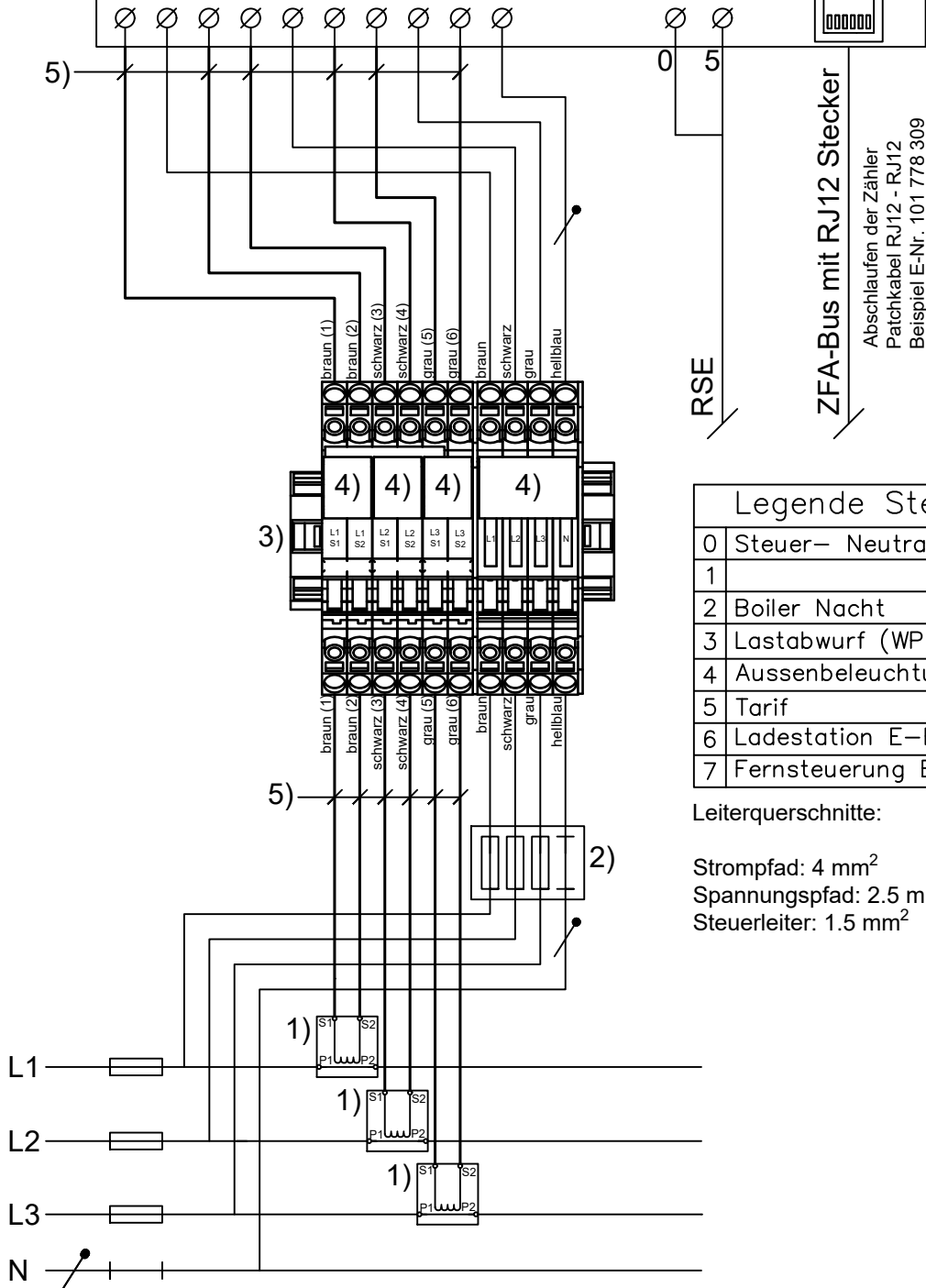
Anhang 7.6.2B

A4_hoch

Wandlerzähler

Wirk.-/Blindenergiezähler kombiniert

100 A / 5 A



Legende Steuerleiter:	
0	Steuer- Neutralleiter
1	
2	Boiler Nacht
3	Lastabwurf (WP, Sauna, etc.)
4	Aussenbeleuchtung
5	Tarif
6	Ladestation E-Fahrzeuge
7	Fernsteuerung EEA ≤ 30kVA

Leiterquerschnitte:
 Strompfad: 4 mm²
 Spannungspfad: 2.5 mm²
 Steuerleiter: 1.5 mm²

- 1) Stromwandler (**Müssen bei uns bezogen werden**)
- 2) Spannungssicherungen (Abdeckungshaube plombierbar)
- 3) Prüfklemmen inkl. plomb. Abdeckung (**Müssen bei uns bezogen werden**)
- 4) Bis Zählermontage mit allen Hebeln auf Stellung "unten" betreiben
- 5) Leiterenden mit S1 bzw. S2 bezeichnen

Stromwandler–Messeinrichtung



Glattwerk AG
 Usterstrasse 111
 8600 Dübendorf
 T 044 801 68 11
 www.glattwerk.ch

Ergänzungsdokument zu Werkvorschriften

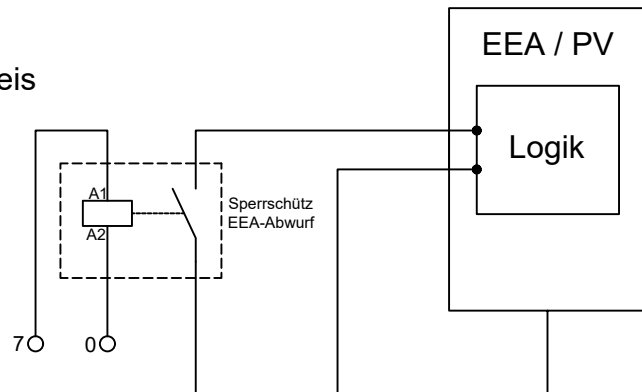
Gezeichnet	Änderung	Kontrolle	Datum
cl	—	mbo	06.04.2023
—			

Anhang 7.9.10 A4_hoch

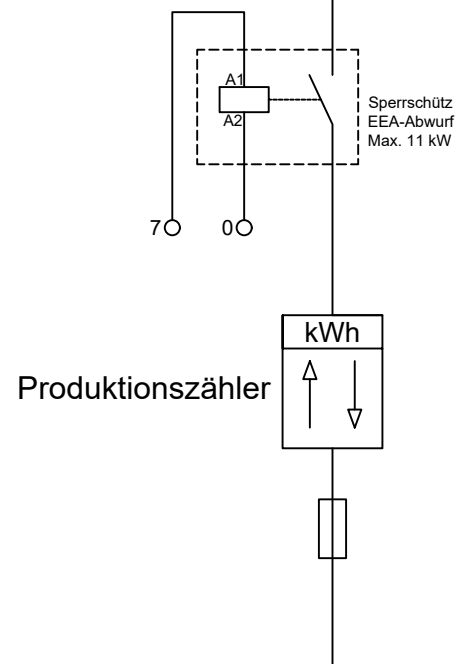
Ansteuerung EEA

Energieerzeugungsanlagen <30 kVA müssen über einen Lastabwurf angesteuert werden. Die Ansteuerung erfolgt über einen Sperrschütz und dem Rundsteuersignal der Glattwerk AG. Abhängig des Zustand gibt der Sperrschütz der EEA den Betrieb oder Unterbruch vor. Der Zustand kann sich mehrmals am Tag verändern.

Variante 1: EEA Abwurf in Steuerstromkreis



Variante 2: EEA Abwurf in Hauptstromkreis (max. 11kW)



Kontakt geschlossen - EEA freigegeben

Kontakt offen - EEA gesperrt

Legende Steuerleiter:	
0	Steuer- Neutralleiter
1	
2	Boiler Nacht
3	Lastabwurf (WP, Sauna, etc.)
4	Aussenbeleuchtung
5	Tarif
6	Ladestation E-Fahrzeuge
7	Fernsteuerung EEA ≤ 30kVA

Ansteuerung EEA 0–30 kVA



Glattwerk AG
Usterstrasse 111
8600 Dübendorf
T 044 801 68 11
www.glattwerk.ch

Ergänzungsdokument zu Werkvorschriften

Anhang 10.1.1.3A

A4_hoch

Gezeichnet	Änderung	Kontrolle	Datum
cl	—	mbo	06.04.2023
—	cl	mbo	27.12.2023

Ansteuerung EEA

Energieerzeugungsanlagen zwischen 30 und 100 kVA müssen über eine Wirkenergieregulung angesteuert werden.

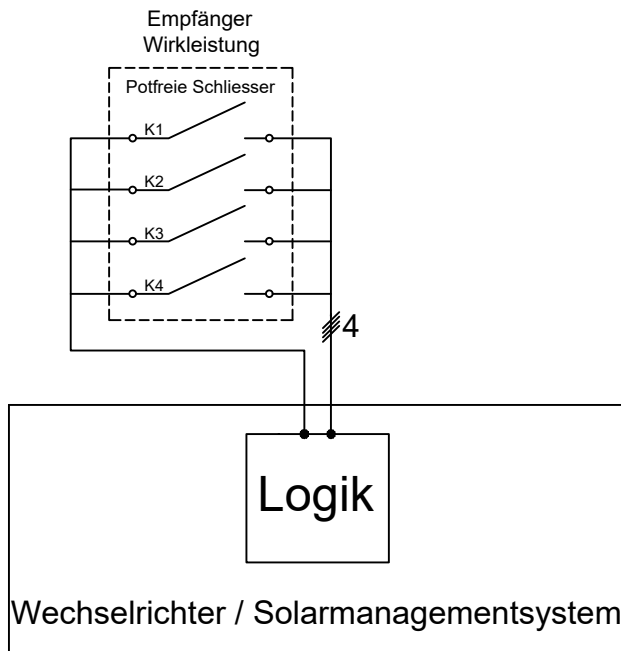
Die Ansteuerung erfolgt über einen Wirkenergie-NKE der Glattwerk AG.

Der Netzkommandoempfänger gibt mit den Zuständen seiner potentialfreien Kontakten die zu fahrenden Werte vor. Die Zustände und Eigenschaften sind in der Tabelle ersichtlich.

Es ist jeweils nur ein Befehl aktiv.

Die Zustände können sich mehrmals am Tag verändern.

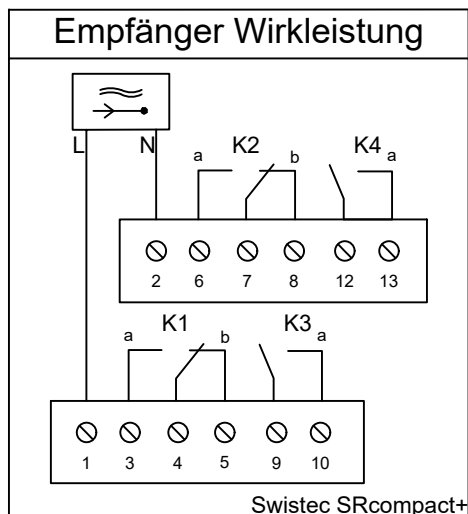
Prinzipschema



EEA-Befehl-Matrix

	K1	K2	K3	K4	Steuerbefehl an EEA
Empfänger Wirkleistung	1	0	0	0	Wirkleistung = 100% $\cos(\varphi) = 1$
	0	1	0	0	Wirkleistung = 60% $\cos(\varphi) = 1$
	0	0	1	0	Wirkleistung = 30% $\cos(\varphi) = 1$
	0	0	0	1	Wirkleistung = 0%

Anschlussschema



Ansteuerung EEA 30–100 kVA



Glattwerk AG
Usterstrasse 111
8600 Dübendorf
T 044 801 68 11
www.glattwerk.ch

Ergänzungsdokument zu Werkvorschriften

Gezeichnet	Änderung	Kontrolle	Datum
cl	—	mbo	28.04.2023
—			

Anhang 10.1.1.3B

A4_hoch

Ansteuerung EEA

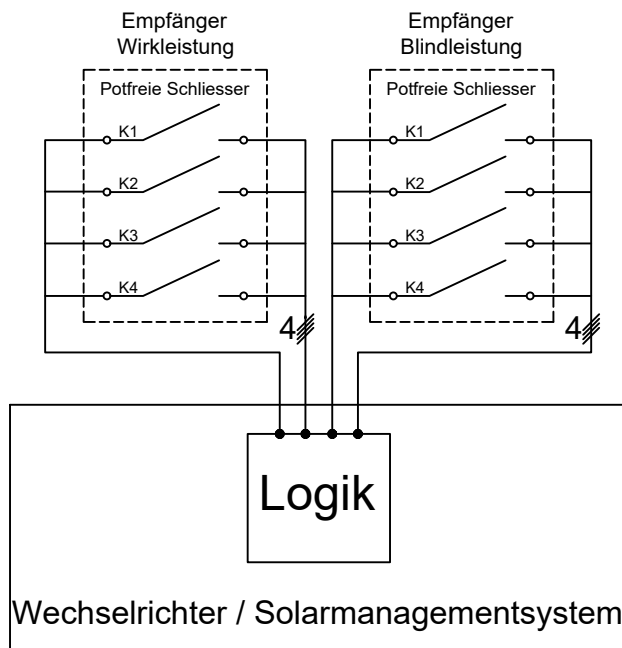
Energieerzeugungsanlagen >100 kVA müssen über eine Blind- und Wirkenergieregung angesteuert werden.

Die Ansteuerung erfolgt über einen Wirkenergie-NKE und einen Blindenergie-NKE der Glattwerk AG. Die Netzkommandoempfänger geben mit den Zuständen Ihrer potentialfreien Kontakten die zu fahrenden Werte vor. Die Zustände und Eigenschaften sind in der Tabelle ersichtlich.

Es ist jeweils nur ein Befehl pro NKE aktiv. Die Befehle sind nicht zwischen den Empfängern gekoppelt und können unterschiedlich voneinander auftreten.

Die Zustände können sich mehrmals am Tag verändern.

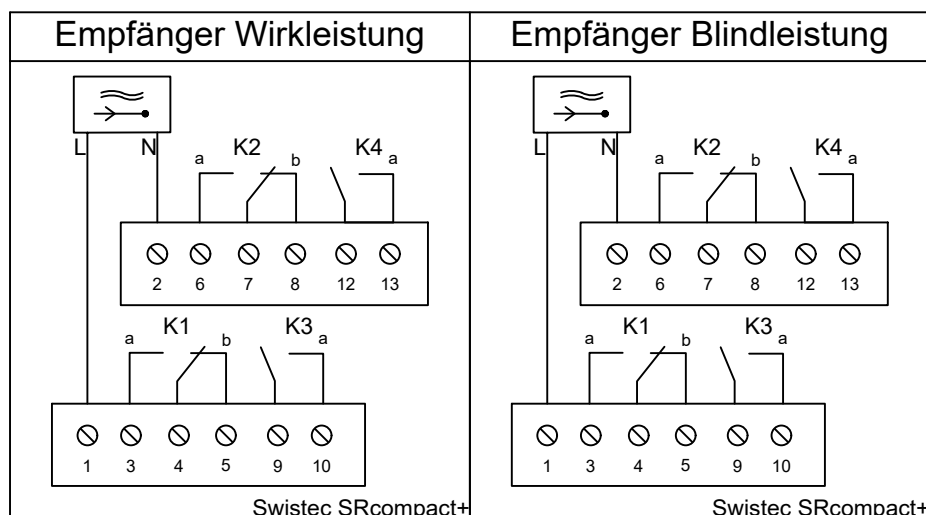
Prinzipschema



EEA-Befehl-Matrix

	K1	K2	K3	K4	Steuerbefehl an EEA
Empfänger Wirkleistung	1	0	0	0	Wirkleistung = 100% $\cos(\varphi) = 1$
	0	1	0	0	Wirkleistung = 60% $\cos(\varphi) = 1$
	0	0	1	0	Wirkleistung = 30% $\cos(\varphi) = 1$
	0	0	0	1	Wirkleistung = 0%
Empfänger Blindleistung	1	0	0	0	Blindleistung = 100% $\cos(\varphi) = 0.90$ kap
	0	1	0	0	Blindleistung = 100% $\cos(\varphi) = 0.95$ kap
	0	0	1	0	Blindleistung = 100% $\cos(\varphi) = 0.95$ ind
	0	0	0	1	Blindleistung = 100% $\cos(\varphi) = 0.90$ ind

Anschlussschema



Ansteuerung EEA >100 kVA

 **glattwerk**
optimal versorgt

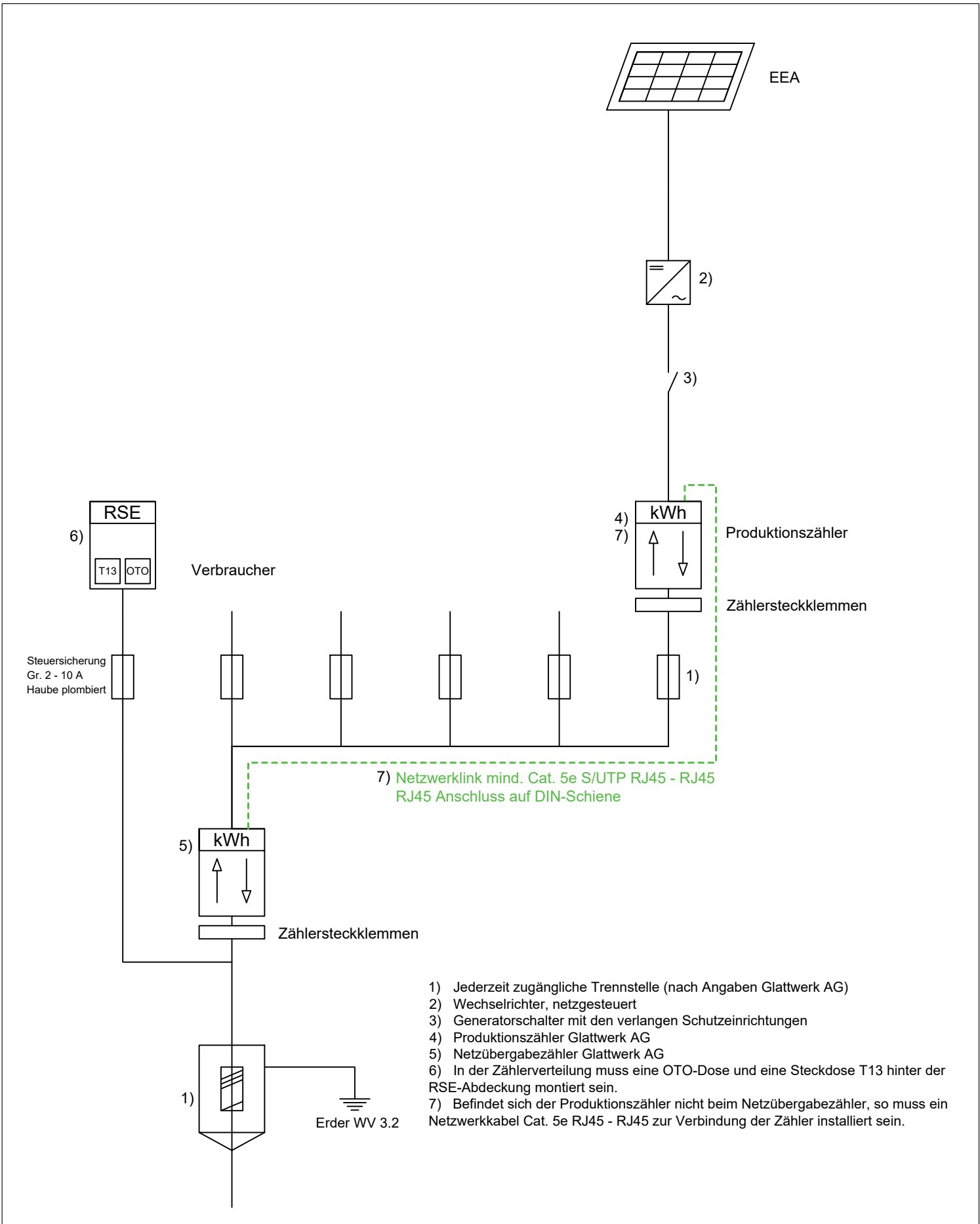
Glattwerk AG
Usterstrasse 111
8600 Dübendorf
T 044 801 68 11
www.glattwerk.ch

Ergänzungsdokument zu Werkvorschriften

Gezeichnet	Änderung	Kontrolle	Datum
cl	—	mbo	06.04.2023
—	—	—	—

Anhang 10.1.1.3C

A4_hoch



- 1) Jederzeit zugängliche Trennstelle (nach Angaben Glattwerk AG)
- 2) Wechselrichter, netzgesteuert
- 3) Generatorschalter mit den verlangten Schutzvorrichtungen
- 4) Produktionszähler Glattwerk AG
- 5) Netzübergabezähler Glattwerk AG
- 6) In der Zählerverteilung muss eine OTO-Dose und eine Steckdose T13 hinter der RSE-Abdeckung montiert sein.
- 7) Befindet sich der Produktionszähler nicht beim Netzübergabezähler, so muss ein Netzwerkkabel Cat. 5e RJ45 - RJ45 zur Verbindung der Zähler installiert sein.

EEA in EFH mit EV ohne Speicher



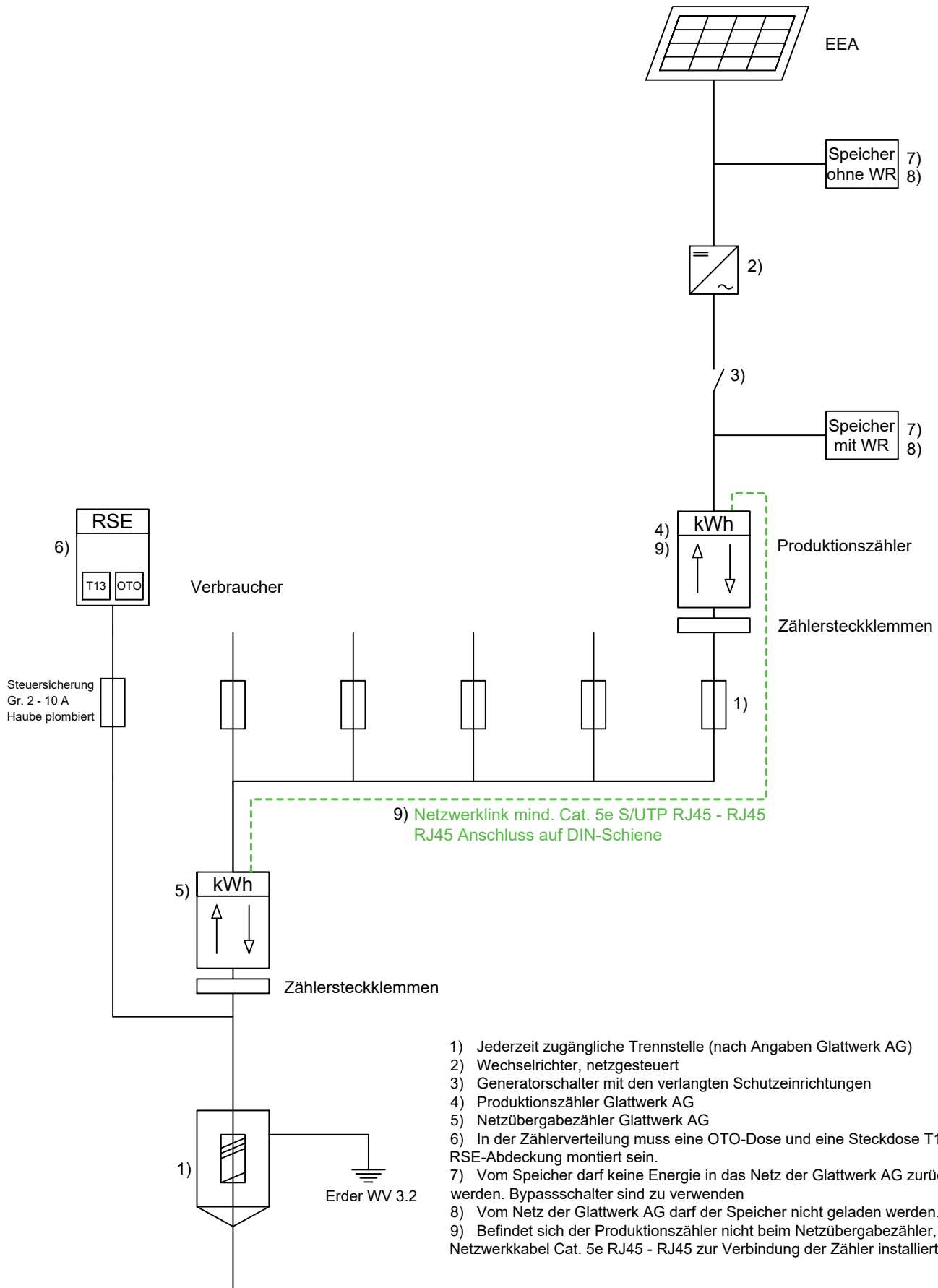
Glattwerk AG
 Usterstrasse 111
 8600 Dübendorf
 T 044 801 68 11
 www.glattwerk.ch

Ergänzungsdokument zu Werkvorschriften

Anhang 10.3.2A

A4_hoch

Gezeichnet	Änderung	Kontrolle	Datum
cl	—	mbo	14.04.2023
—	cl	mbo	27.12.2023



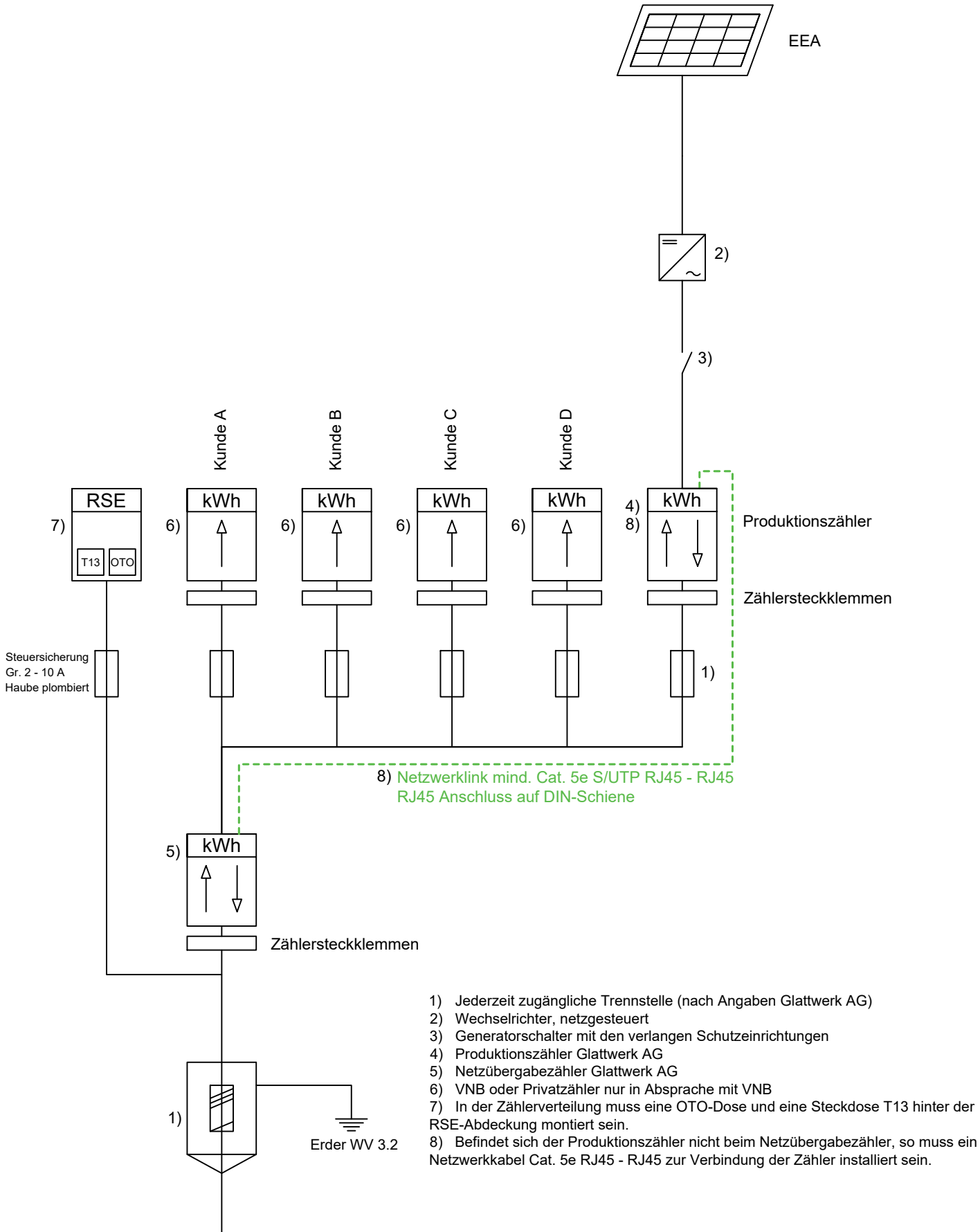
EEA in EFH mit EV und Speicher

Ergänzungsdokument zu Werkvorschriften

Anhang 10.3.2B

A4_hoch

Gezeichnet	Änderung	Kontrolle	Datum
cl	—	mbo	28.04.2023
—	cl	mbo	27.12.2023



- 1) Jederzeit zugängliche Trennstelle (nach Angaben Glattwerk AG)
- 2) Wechselrichter, netzgesteuert
- 3) Generatorschalter mit den verlangten Schutzeinrichtungen
- 4) Produktionszähler Glattwerk AG
- 5) Netzübergabezähler Glattwerk AG
- 6) VNB oder Privatzähler nur in Absprache mit VNB
- 7) In der Zählerverteilung muss eine OTO-Dose und eine Steckdose T13 hinter der RSE-Abdeckung montiert sein.
- 8) Befindet sich der Produktionszähler nicht beim Netzübergabezähler, so muss ein Netzwerklink Cat. 5e RJ45 - RJ45 zur Verbindung der Zähler installiert sein.

EEA in MFH mit EV ohne Speicher



glattwerk
optimal versorgt

Glattwerk AG
Usterstrasse 111
8600 Dübendorf
T 044 801 68 11
www.glattwerk.ch

Ergänzungsdokument zu Werkvorschriften

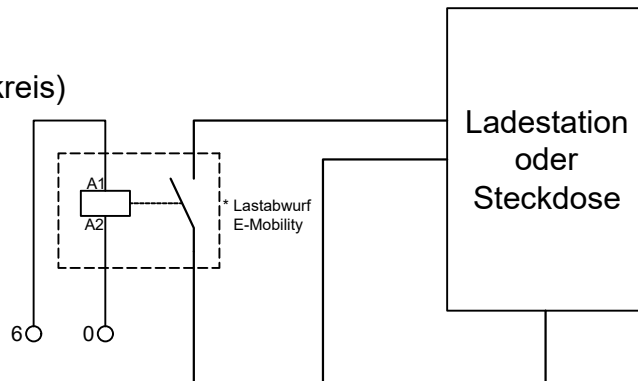
Gezeichnet	Änderung	Kontrolle	Datum
cl	—	mbo	27.12.2023
—			

Anhang 10.3.2C

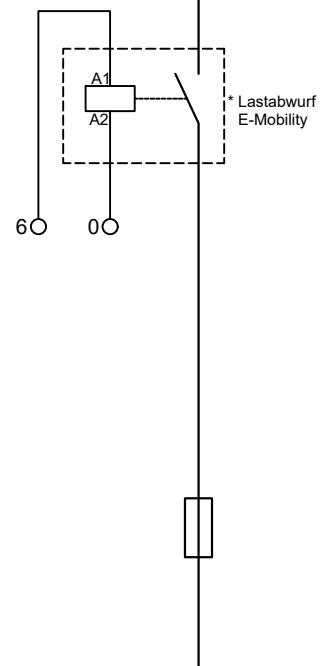
A4_hoch

Steckdosen oder Ladestationen für Elektrofahrzeuge müssen über einen Last- oder Einspeise-Abwurf gemäss Schema (Variante 1 oder 2) angesteuert werden. Die Ansteuerung erfolgt über Sperrschütze der Glattwerk AG.

**Variante 1: Ladestation mit Freigabe
(Abwurf durch Ladestation - Steuerstromkreis)**



**Variante 2: Ladung mit Steckdose
(Abwurf Hauptstromkreis)**



Kontakt geschlossen - Ladestation freigegeben
Kontakt offen - Ladestation gesperrt

* Der Lastabwurf kann auch über ein Lastmanagementsystem erfolgen.

Legende Steuerleiter:	
0	Steuer- Neutralleiter
1	
2	Boiler Nacht
3	Lastabwurf (WP, Sauna, etc.)
4	Aussenbeleuchtung
5	Tarif
6	Ladestation E-Fahrzeuge
7	Fernsteuerung EEA ≤ 30kVA

Lastabwurf Ladestation



glattwerk
optimal versorgt

Glattwerk AG
Usterstrasse 111
8600 Dübendorf
T 044 801 68 11
www.glattwerk.ch

Ergänzungsdokument zu Werkvorschriften

Gezeichnet	Änderung	Kontrolle	Datum
cl	—	mbo	06.04.2023
—			

Anhang 12.2.7	A4_hoch	
---------------	---------	--

